

De New Holland Top Service, beheerd in nauwe samenwerking met New Holland-dealers en de New Holland Parts and Service Teams, staat voor:



TOPBESCHIKBAARHEID.

We zijn er altijd voor u: 24 uur per dag, 7 dagen per week, heel het jaar door!
Welke informatie u ook nodig hebt, wat uw probleem of vraag ook is, u hoeft enkel het gratis nummer van de Top Service van New Holland te bellen.



TOPSNELHEID.

Supersnelle levering van onderdelen: wanneer u ze nodig hebt, waar u ze nodig hebt!



TOPPRIORITEIT.

Snelle oplossingen tijdens het seizoen: omdat uw oogst niet kan wachten!



TOPTEVREDENHEID.

Wij zoeken de oplossing die u nodig hebt, volgen ze op en houden u op de hoogte: tot u 100% tevreden bent!



TOP SERVICE
00800 64 111 111

Raadpleeg voor meer details uw New Holland-dealer!



De specialist voor uw succes

Bezoek onze website: www.newholland.com

De gegevens in dit drukwerk dienen als puur informatief beschouwd te worden; productwijzigingen door de fabrikant zijn mogelijk zonder voorafgaande kennisgeving. Het is mogelijk dat de tekeningen en foto's modellen tonen die uitsluitend in het buitenland verkrijgbaar zijn, of extra uitrustingen die niet tot het standaardmodel behoren. Voor meer informatie verwijzen wij u naar onze verkooppunten. Gepubliceerd door New Holland Brand Communications.



71000/NLO

BIJ UW DEALER

**VRAAG EEN
PROEFRIT!**

New Holland verkliest **AMBRA** -smeermiddelen

NEW HOLLAND LM5000

LM5040 | LM5060 | LM5080



- 3 MEER PRODUCTIVITEIT EN VERMOGEN. 
- 4 SUPERIEUR ZICHT EN COMFORT. 
- 5 BEWEZEN KWALITEIT EN BETROUWBAARHEID. 
- 6 MINDER ONDERHOUD, MEER WERK. 
- 6 TECHNISCHE GEGEVENS.

NEW HOLLAND LM5000. GLOEDNIEUW DESIGN.

De nieuwe New Holland LM5000-reeks bestaat uit krachtige, stabiele en comfortabele verreikers van 120 pk met een uitgebreide keuze modellen die voor verschillende eindgebruikers geschikt zijn. Alle modellen beschikken over de 360° Vision-cabine voor een uitstekend panoramisch zicht, de door New Holland gepatenteerde aandrijflijn, en een chassis met “hoek-tot-hoek”-wielbasis en een uitzonderlijk sterke giek. Voor extra verfijning profiteren de LM5000-verreikers van een in lijn geplaatste motor met een in de sector unieke driepuntsbevestiging om de trillingen van de motor en transmissie te dempen. De veelzijdigheid van de LM5000 wordt verbeterd door een uitzonderlijke stabiliteit en verfijning die bijdragen tot een grote tractie en uitstekend evenwicht. De zijdelings geplaatste motor van de LM5000 is zeer performant.

LM5000 Delta - nieuwe definitie van waarde

De New Holland LM5000 Delta-modellen werden aanvankelijk ontworpen voor taken als het hanteren van allerhande balen of grote zakken meststof, of het werken met grote graanbakken en paletten. Alle varianten worden door motoren van 120 pk aangedreven, en beschikken over een gebruiksvriendelijke, multifunctionele joystick, krachtige hydrauliek van de tandwielpomp en Powershuttle-transmissies van 40 km/u met vier versnellingen. Het comfort van elk type bestuurder wordt in de volledig glazen en rustige 360° Vision-cabine verzekerd. Dankzij het vooruitstrevende design kunnen tal van opties, zoals airconditioning en hydraulische aansluitingen achteraan, worden bevestigd. LM5000 Delta. Elementaire zuinigheid. Eersteklas prestaties.

LM5000 Plus - Uitgerust om u nog meer te geven

De New Holland LM5000 Plus-modellen zijn perfect uitgerust om onder andere mest te verplaatsen, op hopen kuilvoeder te werken of lange afstanden af te leggen. Wanneer een grote opbrekkracht en snelle werkcycli prioritair zijn, hebben Plus-modellen de nodige hydraulische spierkracht om uitstekende prestaties te leveren. De LM5000 Plus is uitgerust met dezelfde motor van 120 pk als de Delta-modellen en kan met een Powershuttle- of PowerShift™-transmissie van 40 km/u met vier versnellingen worden uitgerust. Met de PowerShift™-transmissie kan de bestuurder snel op- en afschakelen en gemakkelijk op de weg werken, balen op het veld inladen en snel verplaatsen. LM5000 Plus. Alles wat u standaard nodig hebt.

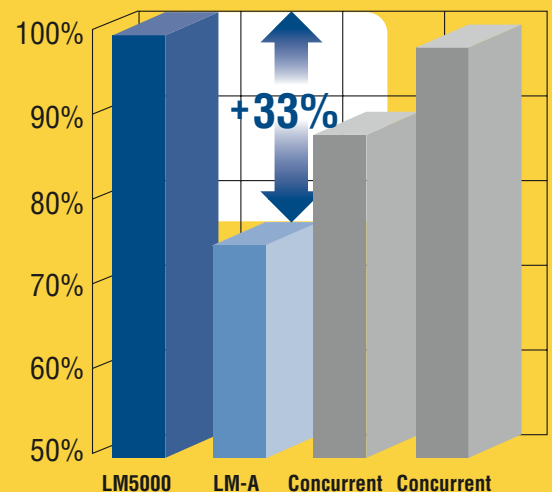


Pakket Modellen	Delta			Plus		
	LM5040	LM5060	LM5080	LM5040	LM5060	LM5080
Max. vermogen ISO 14396 - ECE R120 bij 2200 tpm (kW/pk)	88/120			88/120		
Max. hefhoogte (m)	6,1	7,1	9,6	6,1	7,1	9,6
Max. hefvermogen (kg)	3500	4000	3300	3500	4000	3300
Type hydraulische pomp	Tandwielpomp			Tandwielpomp / Variabele pomp		
Hydraulisch debiet (lpm)	130			130 / 145		
Hydraulische bediening	Multifunctionele joystick			Multifunctionele, proportionele joystick		
Transmissie	Powershuttle			Powershuttle / PowerShift™		

MEER PRODUCTIVITEIT EN VERMOGEN.



Capaciteit / reikwijdte verhouding



Alle LM5000-modellen hebben een groter motorvermogen en koppel, verhoogde hefcapaciteit, grotere hefhoogtes en een hydraulisch vermogen dat groter is dan dat van voorgangers met de motor achteraan. Deze verbeteringen kunnen ten volle worden benut dankzij een combinatie van de unieke designeigenschappen van de New Holland LM5000. Zo zijn er de gepatenteerde aandrijflijn en het chassis met “hoek-tot-hoek”-wielbasis voor extra motorvermogen. Het verbeterde hef- en reikvermogen levert de eindgebruiker echte productiviteitsvoordelen op.

26% meer vermogen. 32% meer koppel. 22% meer capaciteit.

Het vermogen neemt toe van 95 pk tot 120 pk en het koppel stijgt aanzienlijk van 398 Nm tot 525 Nm, in vergelijking met de vorige generaties New Holland-verreikers. Bij het LM5060-model bijvoorbeeld neemt het hefvermogen toe van 3,1 ton tot 4,0 ton en de hefhoogte van 6,8 m tot 7,1 m. New Holland heeft het hydraulische systeem van de LM5000-verreikers volledig herwerkt om het vermogen te vergroten en de werktemperaturen te verlagen. Er werden bredere hefcilinders voorzien om een groter oliedebiet mogelijk te maken. Daardoor is er meer vermogen beschikbaar om de telescopische giek op te heffen en uit te schuiven. Zelfs de basisuitrusting bevat de functies ‘load sensing’ en een proportionele joystick met ‘flow sharing’.



Tot 33% betere capaciteit/reikvermogen

De capaciteit/reikvermogenverhouding van de nieuwe LM5000-verreikers nam met meer dan 33% toe in vergelijking met de vorige modellen. Daardoor kunt u met een compactere machine meer veeleisende taken uitvoeren.

Prestaties omzetten in productiviteit

De New Holland-ingenieurs weten al langer dan vandaag dat het motorvermogen en de hydraulische prestaties verhogen niet voldoende zijn om de productiviteit van verreikers te vergroten. Andere factoren zoals wendbaarheid, zicht en stabiliteit zijn van cruciaal belang opdat de bestuurder het potentieel van de machine ten volle kan benutten.

SUPERIEUR ZICHT EN COMFORT.



Bij het ontwerp van de LM5000-verreikers begonnen de New Holland-ingenieurs met de cabine. Uit de feedback van dealers en klanten blijkt dat het comfort van de bestuurder nog altijd een belangrijke prioriteit is. Onderzoek blijft aantonen dat een comfortabele bestuurder een productieve bestuurder is. De 360° Vision-cabine heeft een aantal kenmerken die haar van de concurrentie onderscheiden. De ruime cabine is voorzien van een volledig glazen deur en biedt niet alleen aan de rechterkant, maar ook vooraan en aan de zijkanten een uitstekend zicht. Het interne volume van de cabine is daardoor toonaangevend.

Briljant comfort

Dankzij de kleine details zijn de LM5000 Delta- en Plus-modellen zo gemakkelijk te bedienen. Mede door de brede en gebruiksvriendelijke deur, en het panoramische zicht op de hele machine tijdens het werken, biedt de 360° Vision-cabine meer ruimte, zicht en comfort. Om nog comfortabeler over de weg te kunnen rijden, kan optioneel een giekophanging worden geïnstalleerd om vlotter te rijden.

Alle modellen zijn uitgerust met een lichte en gemakkelijk te bedienen, multifunctionele joystick die in de armsteun is gemonteerd om de voornaamste functies heffen/neeerlaten en kantelen/vullen proportioneel te bedienen. Machines met de multifunctionele, proportionele joystick hebben het bijkomende voordeel dat ze het uitschuiven en intrekken proportioneel kunnen bedienen. De cabine is op isolatieblokken gemonteerd, en samen met de driepuntsmotor en het dempingssysteem voor de trillingen van de transmissie zorgt dit voor een rustige (74 dBA) en trillingsvrije werkomgeving. De ventilatie met een groot luchtdebiet of de optionele airconditioning zijn ontworpen om in de winter voor warmte en in de zomer voor verkoeling te zorgen.

 Vorig model.
 LM5000.



Briljant zicht - Een "blinde hoek" die 113% kleiner is

Een aantal designkenmerken zorgen er samen voor dat een LM5000-bestuurder een uitstekend panoramisch zicht heeft. De giek heeft een lage draaihoogte, en de manier waarop het koetswerk en de spatborden werden ontworpen, dragen ertoe bij dat de bestuurder meer ziet. De ruime cabine maakt ook een relatief hoge zitpositie mogelijk, waardoor de bestuurder vooraan nog meer ziet. Uit metingen blijkt dat de dode hoek 113% kleiner is op de nieuwe LM5000-modellen dan op de vorige.



BEWEZEN KWALITEIT EN BETROUWBAARHEID.

De New Holland LM5000-verreikers werden ontworpen om meer dan alleen uitzonderlijke prestaties te leveren. Ook met de productkwaliteit en de betrouwbaarheid werd rekening gehouden. Om deze uitzonderlijk efficiënte verreikers nog betrouwbaarder te maken, genieten ze van het gebruik van tal van geteste onderdelen. De hoogperformante Tier III-motoren zijn van dezelfde familie die ook andere New Holland-tractoren aandrijft, waaronder modellen uit de opmerkelijke T6000-reeks. De assen, remmen en transmissies zijn gebaseerd op de ontwerpen die in bestaande New Holland-verreikers, industriële laders en graafmachines zijn gebruikt. Het hydraulische systeem is opgebouwd rond een concept met een beperkte druk en hoog debiet, dat bewezen heeft de werktemperaturen te doen dalen. De stevige giek en het robuuste chassis met “hoek-tot-hoek”-wielbasis werden vóór de productie aan een stressanalyse, uitvoerige operationele tests en de mening van de eindgebruiker onderworpen.

Vlot lopende motor en transmissie

In vergelijking met de bestaande New Holland-motormodellen met motor achteraan, is het koelvermogen van de LM5000 aanzienlijk toegenomen; tot twee keer meer voor de transmissie en de helft meer voor de motor. Het ventilatiesysteem onder de motorkap zorgt er op uiterst efficiënte wijze voor dat koele lucht wordt binnengetrokken en warme lucht wordt uitgestoten, waardoor het koelvermogen van zonsopgang tot zonsondergang wordt gehandhaafd.

Koel lopende hydrauliek

New Holland heeft het hydraulische systeem op de LM5000-verreikers volledig herwerkt. Het voornaamste doel was ervoor te zorgen dat de hydrauliek gedurende lange werkperiodes en bij hoge omgevingstemperaturen optimaal efficiënt blijft werken. Dit werd mogelijk gemaakt door de werkdruk te verlagen, het debiet van de hydraulische pomp te vergroten en brede hydraulische hefcilinders te voorzien. Het koelvermogen nam minstens vier keer toe in vergelijking met de huidige New Holland-modellen met motor achteraan.

Getest in elke fase

De testprogramma's van New Holland duren voort. De feedback van bestuurders uit alle markten wordt voortdurend beoordeeld om te garanderen dat de LM5000-verreikers bij alle toepassingen en werkomstandigheden betrouwbare prestaties leveren. Elke machine wordt aan het einde van de productielijn en vóór verzending naar de eindgebruiker gecontroleerd.



MINDER ONDERHOUD, MEER WERK.



New Holland streeft er voortdurend naar om het vereiste onderhoud voor alle producten te beperken door langere onderhoudsintervallen te voorzien, die de bedrijfskosten over de hele levensduur beperken. LM5000-verreikers profiteren van die inspanningen, met name de langste onderhoudsintervallen in hun klasse. De LM5000-verreikers brengen tot 45% minder onderhoudskosten over 2000 uren* met zich mee ten opzichte van vorige modellen.

*Afhankelijk van het gebruik van aanbevolen smeermiddelen en hydraulische oliën, en het exclusieve gebruik van New Holland-filters en -onderhoudsonderdelen.

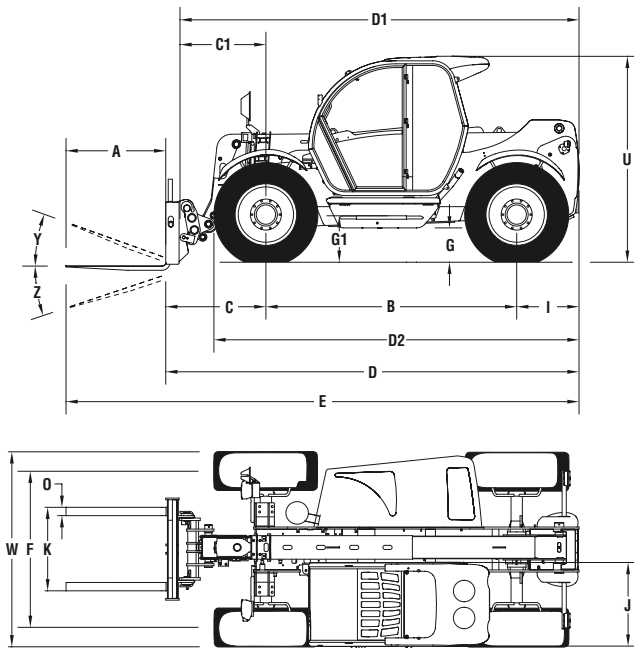


Ruimte om uw bedrijfskosten te beperken

Het motorcompartiment van de LM5000-verreikers werd zo ontworpen dat de motor en hydrauliek gemakkelijk bereikbaar zijn. Daardoor is het onderhoud gemakkelijker en minder tijdrovend. Dit zijn cruciale factoren voor het beperken van de stilstandtijd en de kosten. Daarbovenop biedt de nieuwe LM5000 ook een uitzonderlijke prijs-kwaliteitsverhouding.

TECHNISCHE GEGEVENS.

AFMETINGEN



Modellen		LM5040	LM5060	LM5080
A Lengte palletvork	(mm)	1200	1200	1200
B Wielbasis	(mm)	3010	3010	3010
C As tot onderuiteinde van de vork	(mm)	1202	1365	1497
C1 As tot draagbalk	(mm)	1031	1196	1326
D Lengte onderuiteinde van de vork tot tegengewicht	(mm)	4960	5123	5255
D1 Lengte draagbalk tot tegengewicht	(mm)	4789	4954	5084
D2 Lengte voorband tot tegengewicht	(mm)	4382	4382	4382
E Totale lengte	(mm)	6157	6322	6452
F Spoorinstelling	(mm)	1873	1873	1873
G Bodemvrijheid	(mm)	420	420	420
G1 Hoogte onder de trede	(mm)	550	550	550
I Lengte achteras tot tegengewicht	(mm)	748	748	748
J Breedte cabine	(mm)	1003	1003	1003
K Maximale vorkafstand	(mm)	1185	1185	1185
O Dwarsdoorsnede vork	(mm)	100x50	100x50	100x50
U Cabinehoogte	(mm)	2471	2471	2471
W Totale breedte (buitenste banden)	(mm)	2340	2340	2340
Y Terugrolhoek werktuig	(°)	26	26	26
Z Storthoek werktuig	(°)	132	132	132
Totale draaihoek (Y+Z)	(°)	158	158	158
Draaicirkel banden	(mm)	3400	3400	3400
Totaal gewicht met vorken, volle brandstoftank en bestuurder	(kg)	7310	7510	8170

TECHNISCHE GEGEVENS

Pakket Modellen		Delta			Plus		
		LM5040	LM5060	LM5080	LM5040	LM5060	LM5080
Max. hefvermogen	(kg)	3500	4000	3300	3500	4000	3300
Max. hefhoogte	(m)	6,1	7,1	9,6	6,1	7,1	9,6
Motor							
Type		4-cilinder NEF, Tier III					
Cilinderinhoud	(cm ³)	4485					
Aanzuiging		Turbo met intercooler					
Max. vermogen ISO 14396 - ECE R120 bij 2200 tpm	(kW/pk)	88/120					
Max. koppel ISO 14396 - ECE R120 bij 1400 tpm	(Nm)	525					
Transmissie							
Powershuttle	(4x4)	●	●	●	○	○	○
PowerShift™	(4x3)	-	-	-	●	●	●
Remmen							
Bediening		Hydraulische elektrische bediening					
Alle vier de wielen		Standaard					
Type		Oliebadschijfremmen					
Schijven per as		8					
Assen							
Differentieelslot	(Voor / Achter)	Beperkte slip / vergrendeling					
Capaciteiten							
Hydraulische olie	(l)	95					
Brandstof	(l)	130					
Hydrauliek							
Tandwielpompe	(lpm/bar)	130/245	130/245	130/245	130/245	130/245	130/245
Variabele pompe	(lpm/bar)	-	-	-	145/245	145/245	145/245
Hydraulische bediening		Multifunctionele joystick			Multifunctionele, proportionele joystick		
Cabine							
Max. geluidsniveau	(dBA)	74					
Zicht	(°)	360					
Ventilatie		Verwarming / Ventilator / Airconditioning					
Verstelbare stuurkolom		●					
Stuurbekrachtiging		2WS / 4WS / Lier					
Wielen & Banden							
Standaard		460/70 R24					
Optioneel		405/70 R24					
Optioneel		400/80 R24					
Optioneel		19.5" R24					

● Standaard ○ Optioneel - Niet beschikbaar

LADINGTABELLEN

